

**CNC-Ausbildung mit  
industrieller Performance**





# AUSBILDUNG MACHT ZUKUNFT ERST MÖGLICH

Für viele ist das Tor zur Welt der Zerspanung eine EMCO Maschine. Aber die Anforderungen an Ausbildungskonzepte werden immer vielfältiger und wandeln sich mit der Digitalisierung. Deshalb liefern wir unseren Kunden auch in diesem Bereich individuelle Lösungen, die schon in der Planungsphase beginnen und exakt auf die entsprechenden Bedürfnisse und Möglichkeiten ausgelegt sind. Neue Standards bei Consulting, Schulung und Fortbildung zu setzen, ist unser Anspruch.

Das Konzept von EMCO Industrial Training ist dank seines modularen Aufbaus für kundenspezifisches Consulting und die optimal angepasste CNC-Ausbildung geeignet.

## Maßgeschneiderte Planung für Schulungen

Die Ermittlung der jeweiligen Kundenanforderungen hinsichtlich Maschinen, CNC-Software und Courseware sind ein wichtiger Teil jedes Auftrags. Mit optimaler Schulung der einzelnen Auszubildenden an den Maschinen, in der Programmierung und bei den didaktischen Unterlagen begleitet EMCO Industrial Training die Kunden in jeder Phase des Projekts. Darüber hinaus ist eine umfassende Betreuung im Ausbildungsprozess garantiert.

## Umfangreiches Paket an Hard- und Software

EMCO Industrial Training lässt sich optimal auf die verschiedenen Bedürfnisse der jeweiligen Unternehmen und Partner abstimmen und beinhaltet neben Concept-Maschinen und -Software auch optimal abgestimmte Lehrunterlagen – die Courseware. Spezielle CAD/CAM-Programme und 3D-CNC-Simulatoren machen das Erlernen von Grundlagen und Abläufen besonders einfach und leicht verständlich.

# PERFEKTER EINSTIEG IN DIE INDUSTRIENAHE AUSBILDUNG

Die Concept TURN 60 ist eine PC-gesteuerte 2-Achsen-CNC Tischdrehmaschine, die in Aufbau und Funktion dem industriellen Standard entspricht. Sie bietet dem Anwender mehr Leistung und Funktionalität, alles entsprechend der aktuellen Drehmaschinen-norm ISO 23125. Die wesentlichen Abläufe im modernen Fertigungsprozess können mit ihr erklärt und realitätsgetreu praktisch nachvollzogen werden. Sinnvolle Vereinfachung, eine übersichtliche Maschinenkonzeption und leichte Bedienbarkeit führen dabei zu schnellem Lernerfolg.



Kugelbolzen  
(Aluminium)

## 1 HAUPTSPINDEL

- / Max. Drehzahl 4200 U/min
- / Spindel Rechts-/Linkslauf
- / Spindelbohrung  $\varnothing$  16 mm

## 2 ARBEITSRAUM

- / Vollverkleidung des Arbeitsraumes
- / Großes Türsicherheitsglas
- / Umfassender Schutz vor Späneflug

## 3 MASCHINENUNTERSATZ

- / Mit ausziehbarer Lade
- / Platz für PC-Tower

## 4 WERKZEUGWENDER

- / Scheibenrevolver
- / 8 Stationen

## 5 HAUPTANTRIEB

- / Stufenlos regelbarer Hauptantrieb
- / Drehstrom-Asynchronmotor
- / Hochauflösende Achsmotoren

## 6 SICHERHEITSFUNKTIONEN

- / Entsprechend ISO 23125
- / Türzuhaltung
- / Stillstands- und Grenzgeschwindigkeitsüberwachung



Maschine mit optionaler Ausstattung.

## 7 SCHWENKTISCH

- / Mit ausziehbarer Tastaturlade
- / Ergonomisch angeordnet

## 8 EMCO EASY2CONTROL

- / Onscreen-Steuerungstastatur in Verbindung mit Easy2operate
- / Die Bedienung ist auch über einen 16:9 Full-HD-Touchscreen möglich.

## 9 MASCHINENAUFBAU

- / Industriegerechte Schrägbettkonstruktion
- / Kernkomponenten aus stabilem Grauguss

## 10 BEDIENUNG

- / Zustimmungstaste
- / Notaus-Taster
- / Betriebsartenwahl

# KLEINE MASCHINE. GROSSE WIRKUNG.

Die kompakte Fräsmaschine ist optimal für die Ausbildung geeignet und hat nahezu alle Features einer Industriemaschine: optional mit 8-fach-Werkzeugwechsler mit Schwenkarm und Pick-up-System, NC-Teilapparat als 4. Achse, Minimalmengenschmierung und modernste Steuerungstechnik.



Pleuel  
(Aluminium)

## 1 HAUPTANTRIEB

- / Stufenlos regelbarer Hauptantrieb
- / Drehstrom-Asynchronmotor

## 2 ARBEITSRAUM

- / Vollverkleidung des Arbeitsraumes
- / Großes Türsicherheitsglas
- / Mit Schutz vor Späneflug

## 3 MASCHINENUNTERSATZ

- / Mit ausziehbarer Lade
- / Platz für PC-Tower

## 4 WERKZEUGWECHSLER

- / 8 Stationen
- / Schwenkarm mit Pick-up-System



Maschine mit optionaler Ausstattung.

## 5 SCHWENKTISCH

- / Mit ausziehbarer Tastaturlade
- / Ergonomisch angeordnet

## 6 MASCHINENAUFBAU

- / Stabile Graugusskonstruktion

## 7 EMCO EASY2CONTROL

- / Onscreen-Steuerungstastatur in Verbindung mit Easy2operate
- / Die Bedienung ist auch über einen 16:9 Full-HD-Touchscreen möglich.

# STABIL UND PRÄZISE IN DER PERFORMANCE. KOMPAKT IN DER AUSFÜHRUNG.

PC-gesteuerte 2-Achsen-Drehmaschine im Tischformat. Sämtliche Präzision bestimmende Bauelemente wie Spindelstock, Schlitten, Werkzeugsystem und Reitstock sind bei der Concept TURN 105 auf einem starren, schwingungs-dämpfenden Grauguss-Schrägbett aufgebaut. Kräftig dimensionierte Motoren sorgen für hohe Vorschubkräfte und Beschleunigungswerte. Vor-gespannte, spielfreie Kugelgewindespindeln und ein optimales Führungsverhältnis der Schlitten garantieren Stabilität und Präzision.



Schlauchtülle  
(Messing)

## 1 ARBEITSRAUM

- / Vollverkleidung des Arbeitsraumes
- / Großes Türsicherheitsglas
- / Großzügige Sicht in den Arbeitsraum
- / Mit Schutz vor Späneflug
- / Beste Ergonomie

## 2 HAUPTANTRIEB

- / Stufenlos regelbarer Hauptantrieb
- / Drehstrom-Asynchronmotor

## 3 MASCHINENUNTERSATZ

- / Mit ausziehbarer Lade
- / Platz für PC-Tower

## 4 WERKZEUGREVOLVER

- / Scheibenrevolver
- / 8 Stationen



Maschine mit optionaler Ausstattung.

## 5 SCHWENKTISCH

- / Mit ausziehbarer Tastaturlade
- / Ergonomisch angeordnet

## 6 REITSTOCK

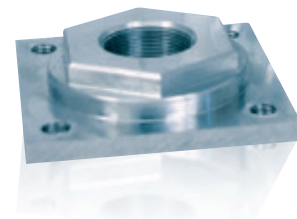
- / Pneumatischer Reitstock
- / Pinolendurchmesser 35 mm

## 7 EMCO EASY2CONTROL

- / Onscreen-Steuerungstastatur in Verbindung mit Easy2operate
- / Die Bedienung ist auch über einen 16:9 Full-HD-Touchscreen möglich.

# GERINGES VOLUMEN. GROSSE LEISTUNG.

Die kompakte Maschine ist mit stufenlos regelbarem Hauptantrieb, 10-fach-Werkzeugtrommel, pneumatischem Schraubstock und NC-Teilapparat als optionale 4. Achse ausgestattet. Schlitten und tragende Elemente sind bei der Concept MILL 105 aus Grauguss gefertigt und sorgen so für höchste Präzision. Sie eignet sich daher optimal für die Vermittlung anspruchsvoller Funktions- und Fertigungstechniken. Die Steuerung der Concept MILL 105 übernimmt ein PC, auf dem WinNC, die wechselbare Steuerung von EMCO, installiert werden kann.



Frästeil  
(Automatenstahl)

## 1 WERKZEUGMAGAZIN

- / Werkzeugmagazin mit Richtungslogik
- / Für 10 Werkzeuge

## 2 ARBEITSRAUM

- / Großzügige Sicht in den Arbeitsraum
- / Beste Ergonomie

## 3 MASCHINENUNTERSATZ

- / Mit ausziehbarer Lade
- / Platz für PC-Tower



Maschine mit optionaler Ausstattung.

## 4 MASCHINENVERKLEIDUNG

- / Umfassender Schutz vor Späneflug
- / 100% kühlmitteldicht
- / Optimale Sicht in den Arbeitsraum
- / Großes Türsicherheitsglas

## 5 SCHWENKTISCH

- / Mit ausziehbarer Tastaturlade
- / Ergonomisch angeordnet

## 6 EMCO EASY2CONTROL

- / Onscreen-Steuerungstastatur in Verbindung mit Easy2operate
- / Die Bedienung ist auch über einen 16:9 Full-HD-Touchscreen möglich.

# TECHNISCH ANSPRUCHSVOLLER TRAININGSPARTNER FÜR DIE AUSBILDUNG UND INDUSTRIENAHE FERTIGUNG.

Die Concept TURN 260 überzeugt mit einem sehr soliden Maschinenbett, einem thermosymmetrischen Spindelstock, Präzisionsspindellager, vorgespannten Rollenführungen in allen Achsen und einem schnellen Werkzeugrevolver. Die wechselbare Steuerung EMCO WinNC für alle gängigen Industriesteuerungen komplettiert die Maschine.



Verschraubung  
(Edelstahl)

## 1 ARBEITSRAUM

- / Freier Spänefall
- / Beste Ergonomie
- / Umfassender Schutz vor Späneflug
- / Großes Türsicherheitsglas

## 2 HAUPTSPINDEL

- / Hohe Antriebsleistung
- / Thermostabiler Aufbau
- / Großer Drehzahlbereich
- / Stangendurchlass  $\varnothing$  25 mm
- / Hohlspanner

## 3 WERKZEUGWENDER

- / 12 Stationen VDI16 axial
- / Auf Wunsch 6 Stationen angetrieben für Fräsbearbeitungen
- / Synchronisiertes Gewindeschneiden



Maschine mit optionaler Ausstattung.

## 4 ROLLENFÜHRUNGEN

- / In X- und Z-Achsen
- / Spielfrei
- / Verschleißfrei
- / Hohe Geschwindigkeit

## 5 STEUERUNG

- / Modernste digitale AC-Steuerungstechnik
- / 21,5" Touchscreen
- / MOC: integrierter PC
- / WinNC-Konzept: alle gängigen NC-Steuerungen auf einer Maschine
- / Multifunktionshandrad

## 6 MASCHINENSTÄNDER

- / Geringe Aufstellfläche
- / Großer Kühlmittelbehälter
- / Leicht zu reinigen

# ✓ DIE IDEALE VERBINDUNG VON TRAINING UND INDUSTRIELLER FERTIGUNG.

Die Concept MILL 260 überzeugt mit einer Antriebsleistung von 6,8 kW und einem 20-fach Werkzeugmagazin mit schnellem Doppelgreifer. Mit ihrer stabilen und kompakten Bauweise findet die CM260 auch auf engstem Raum Platz. Die wechselbare Steuerung EMCO WinNC erlaubt maximale Flexibilität in der Ausbildung für alle gängigen Maschinensteuerungen.



Messerkopf  
(Stahl)

## 1 HAUPTSPINDEL

- / Stufenlos regelbarer Hauptantrieb
- / Leistungsstarker Drehstrom-Asynchronmotor
- / Hauptspindellager: Lebensdauer fettgeschmiert

## 2 MASCHINENAUFBAU

- / Stabile Graugusskonstruktion
- / Rollenführungsbahnen in X / Y / Z mit automatischer Ölzentralenschmierung

## 3 MASCHINENUNTERSATZ

- / Stabiler Aufbau



Maschine mit optionaler Ausstattung.

## 4 STEUERUNG

- / Modernste digitale AC-Steuerungstechnik
- / 21,5" Touchscreen
- / MOC: integrierter PC
- / WinNC-Konzept: alle gängigen NC-Steuerungen auf einer Maschine
- / Multifunktionshandrad

## 5 WERKZEUGMAGAZIN

- / 20-fach-Werkzeugmagazin
- / Schnellwechsler mit Doppelgreifer
- / Werkzeugaufnahme SK 30 nach DIN 69871



# PRODUKTIVE AUSBILDUNG AUF INDUSTRIENIVEAU

Ausgestattet mit einem programmierbaren, hydraulischen Reitstock und in Kombination mit C-Achse, angetriebenen Werkzeugen und digitaler Antriebstechnik entspricht die Concept TURN 460 in Funktion und Performance einer modernen Industriemaschine. Mit ihrer wechselbaren Steuerung WinNC ist sie darüber hinaus perfekt an die Erfordernisse der Ausbildungssituation angepasst.



Zahnrad  
(Edelstahl)

## 1 WERKZEUGWENDER

- / 12 Stationen VDI 30 axial
- / Auf Wunsch 6 Stationen angetrieben
- / Fräsen von Polygonen
- / Synchronisiertes Gewindeschneiden

## 2 ARBEITSRAUM

- / Freier Spänefall
- / Beste Ergonomie
- / 100 % Abdeckung der Führungsbahnen

## 3 SPINDEL

- / Hohe Antriebsleistung
- / Thermostabiler Aufbau
- / Großer Drehzahlbereich
- / Spindelanschluss A2-5
- / Stangendurchlass  $\varnothing$  45 mm

## 4 MASCHINENVERKLEIDUNG

- / Umfassender Schutz vor Späneflug
- / 100 % kühlmitteldicht
- / Optimale Sicht in den Arbeitsraum
- / Großes Türsicherheitsglas



Maschine mit optionaler Ausstattung.

## 5 STEUERUNG

- / Modernste digitale AC-Steuerungstechnik
- / 21,5" Touchscreen
- / MOC: integrierter PC
- / WinNC-Konzept: alle gängigen NC-Steuerungen auf einer Maschine
- / Multifunktionshandrad

## 6 ABLAGE

- / PC-Tastatur mit PC-Maus

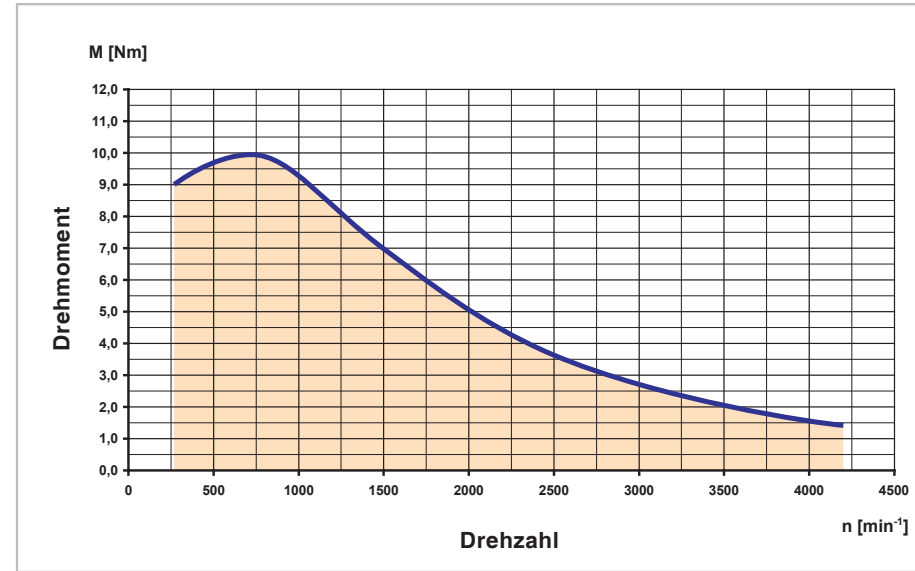
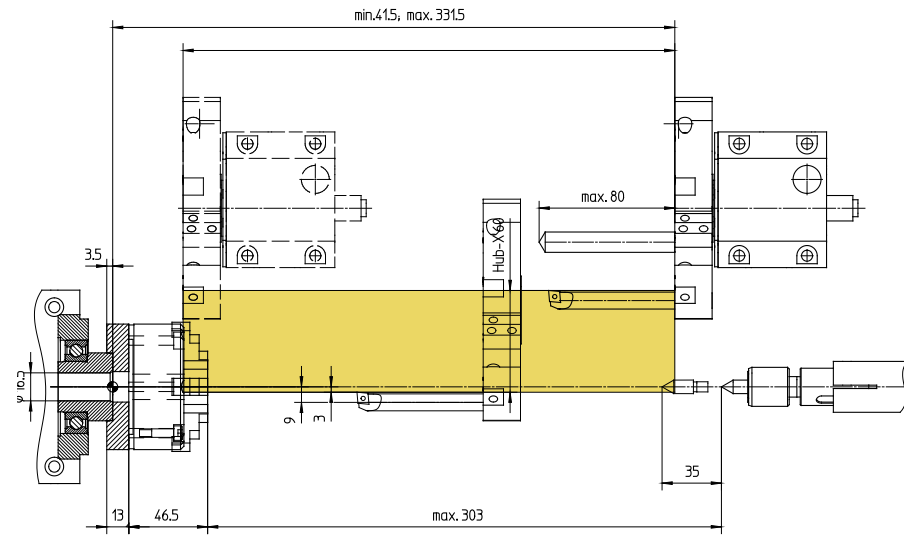
## 7 REITSTOCK

- / Programmierbarer, hydraulischer Reitstock

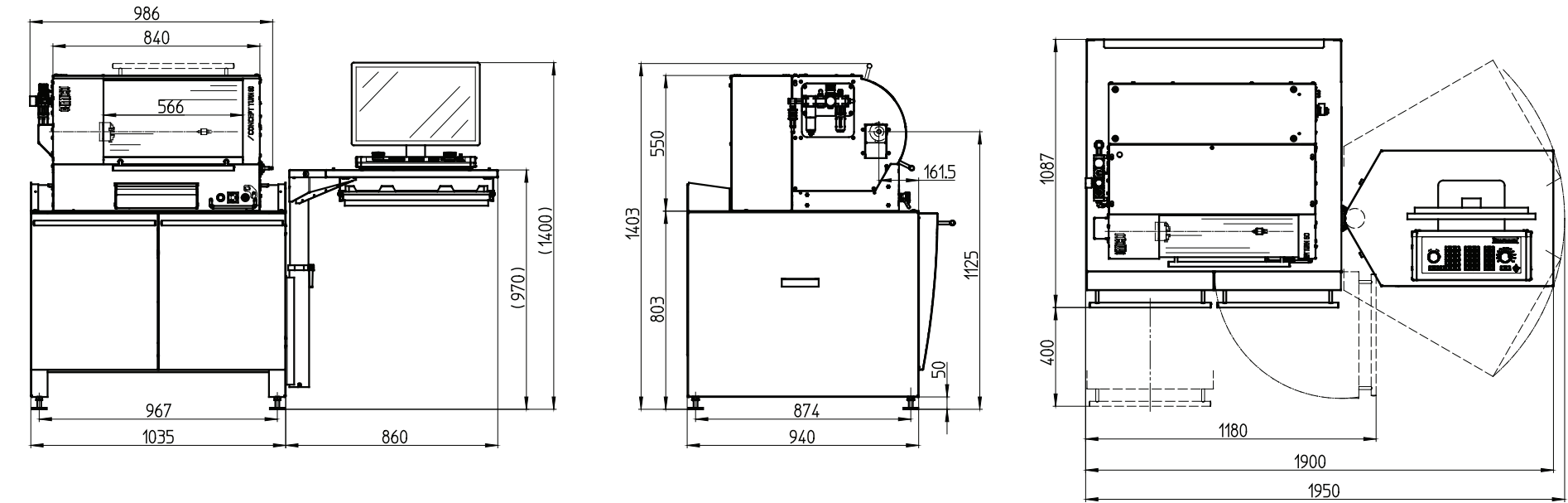
## 8 MASCHINENSTÄNDER

- / Leichter Transport
- / Großer Kühlmittelbehälter
- / Leicht zu reinigen

# ARBEITSRAUM UND DREHMOMENT CONCEPT TURN 60



# AUFSTELLPLAN



## HIGHLIGHTS

- / Kompakte Desktop-CNC-Drehmaschine
- / Industriegerechte Schrägbettkonstruktion
- / Hochauflösende Achsmotoren
- / Spindel Rechts-/Linkslauf
- / Stufenlos regelbarer Hauptantrieb
- / Automatischer 8-fach Werkzeugwender oberhalb der Drehmitte
- / Automatisches Referenzieren
- / Profilschienenführungen (Linearführungen)
- / Hochwertige Industriekomponenten
- / Sicherheitstechnik nach neuester Drehmaschinennorm
- / Made in the Heart of Europe

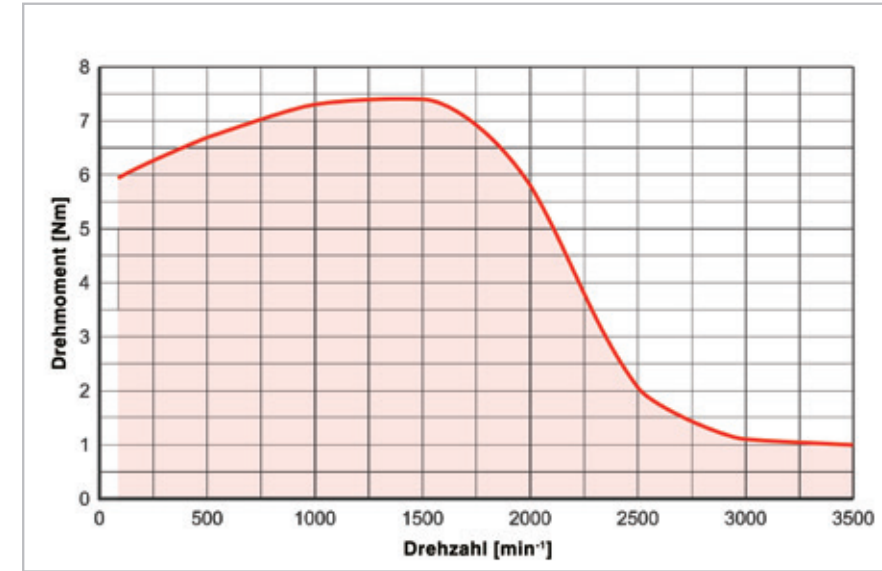
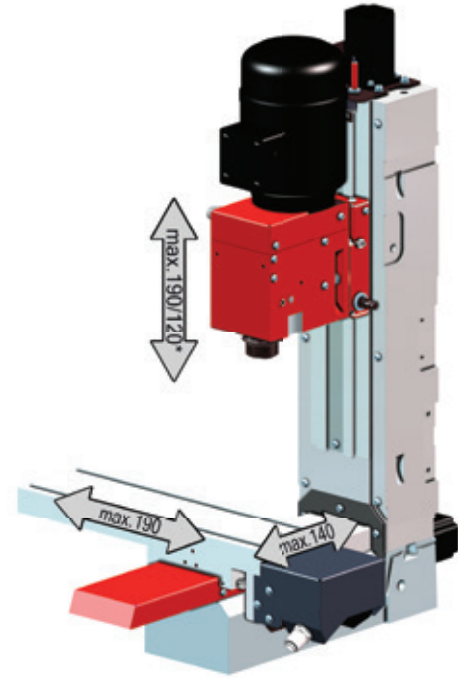
## OPTIONEN

- / Mechanischer Reitstock
- / Robotik- und DNC-Interface (für die Integration in FMS und CIM)
- / Automatische Spannmittel
- / Automatische Tür und elektromechanischer Reitstock
- / Elektronisches Handrad
- / Minimalmengen-Schmierung
- / Maschinenuntersatz mit Schwenktisch
- / Easy2operate

Angaben in Millimetern

# ARBEITSRAUM UND DREHMOMENT CONCEPT MILL 55

# AUFSTELLPLAN

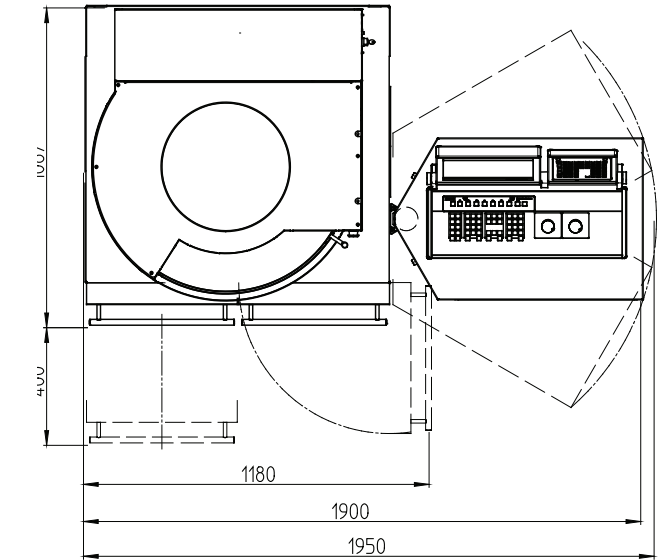
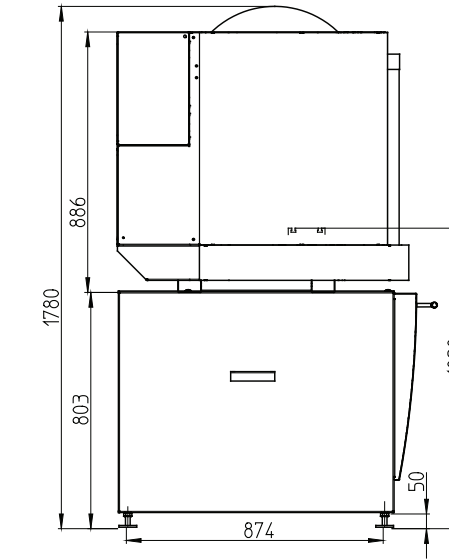
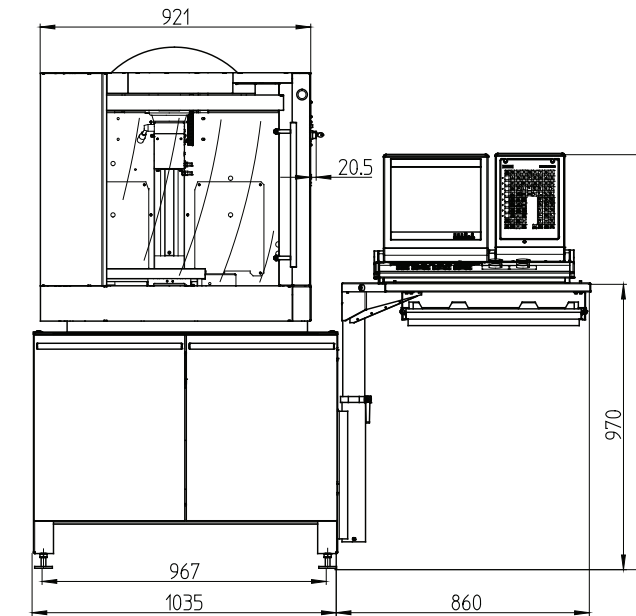


## HIGHLIGHTS

- / Stabile, industriegerechte Graugusskonstruktion
- / Spindel Rechts-/Linkslauf
- / Stufenlos regelbarer Hauptantrieb
- / Automatisches Referenzieren
- / Vollverkleidung des Arbeitsraumes
- / Made in the Heart of Europe

## OPTIONEN

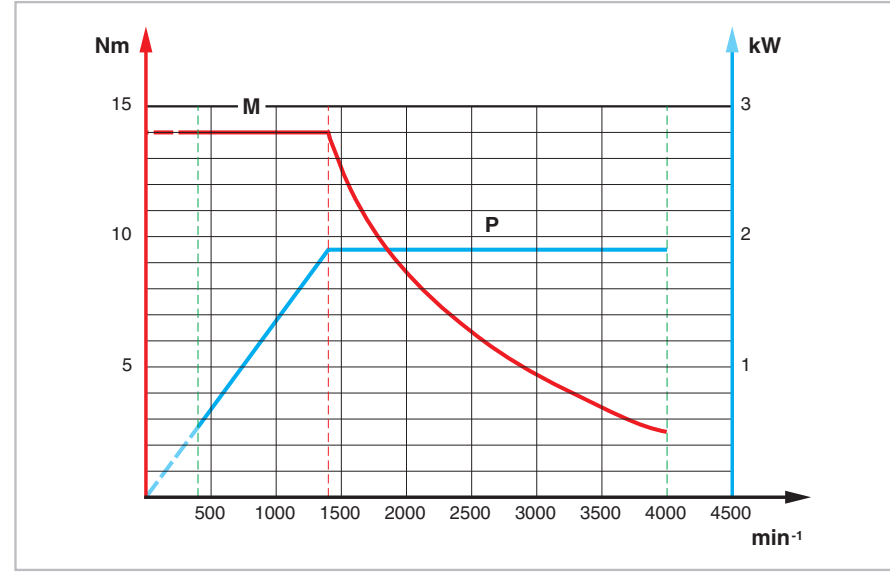
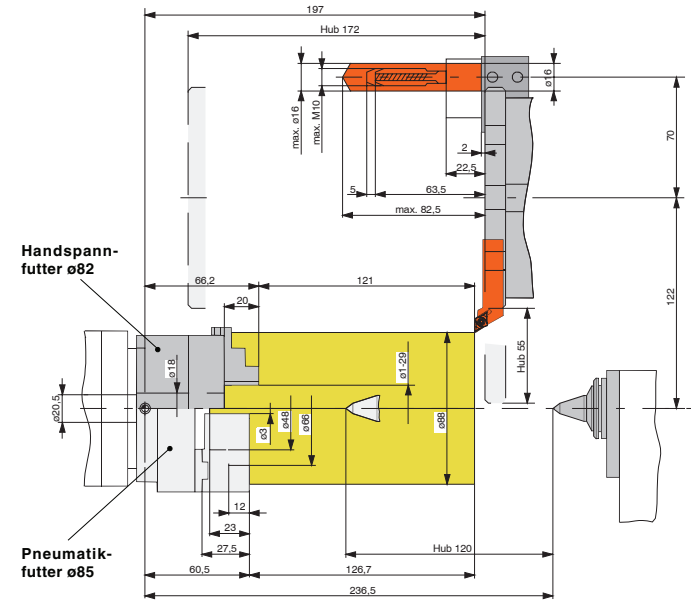
- / 8-fach-Werkzeugwechsler
- / Minimalmengenschmierung
- / Elektronisches Handrad
- / Gravierspindleinrichtung
- / NC-Teilapparat als optionale vierte Achse
- / Robotik- und DNC-Interface (für die Integration in FMS und CIM)
- / Maschinenuntersatz mit Schwenktisch
- / Easy2operate



Angaben in Millimetern

# ARBEITSRAUM UND DREHMOMENT CONCEPT TURN 105

# AUFSTELLPLAN

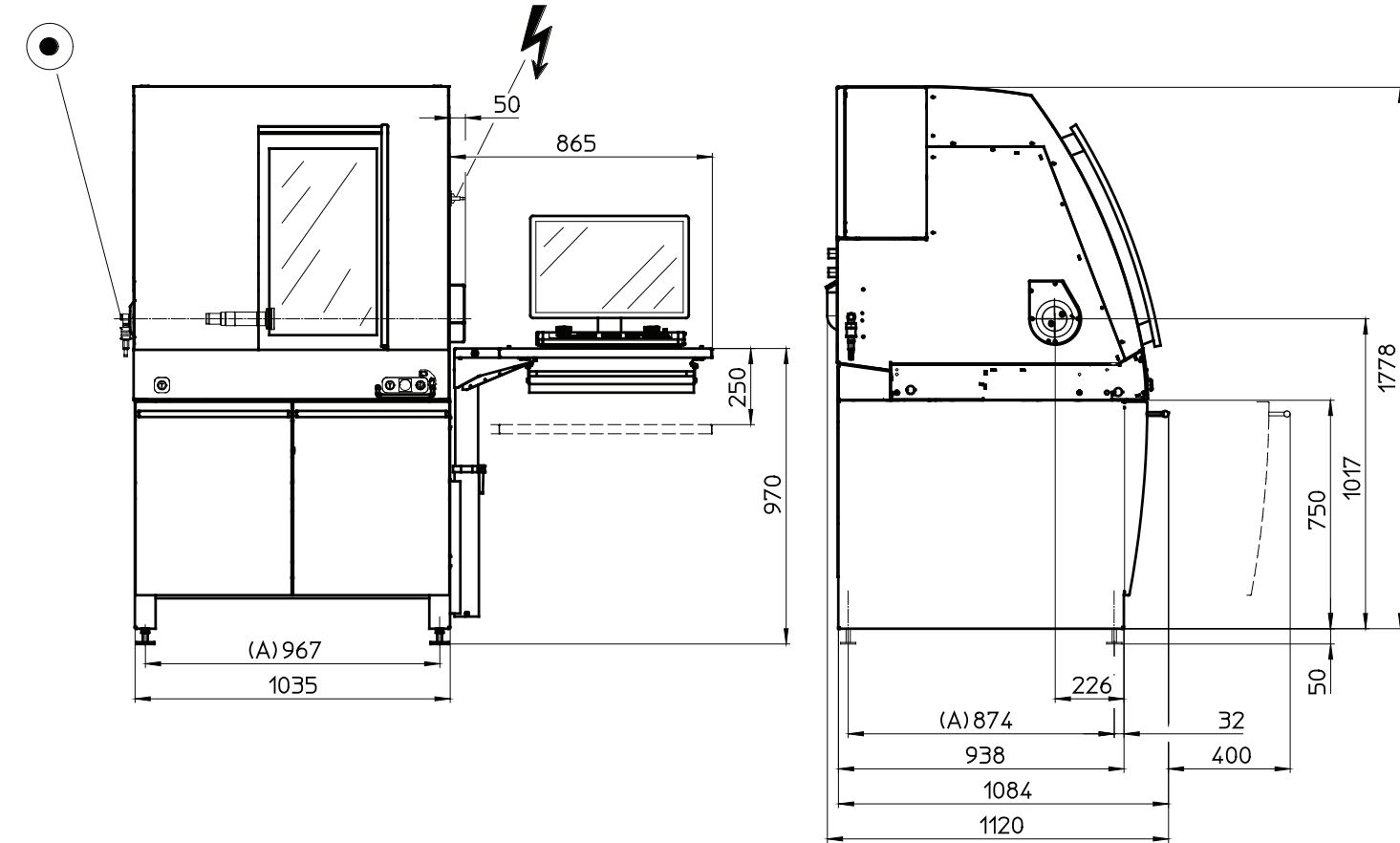


## HIGHLIGHTS

- / Stabile Grauguss-Schrägbettkonstruktion
- / Dreipunktlagerung des Maschinenbettes
- / Gehärtete Führungsbahnen
- / Zentralschmierung
- / 8-fach Werkzeugrevolver
- / Vollverkleidung des Arbeitsraumes
- / Made in the Heart of Europe

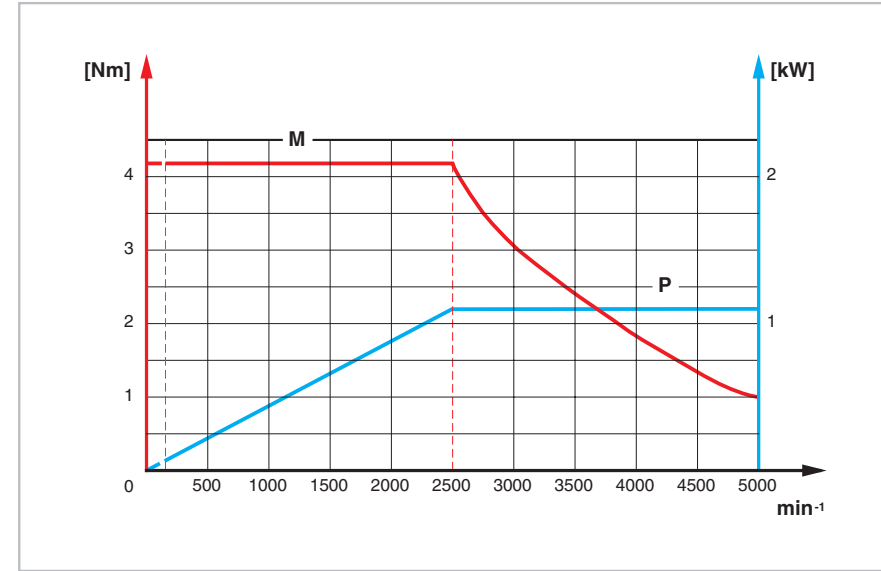
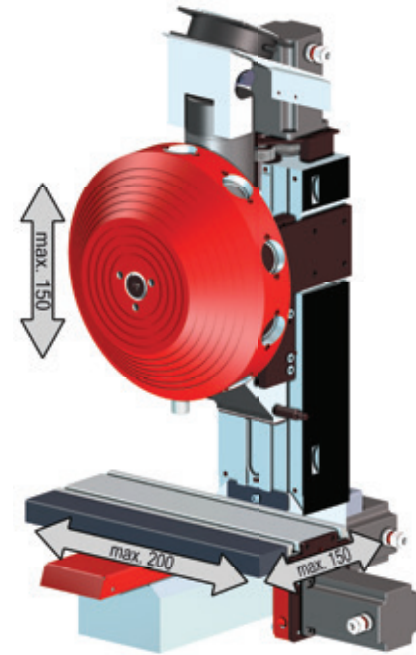
## OPTIONEN

- / Umfangreiche Auswahl an Werkzeugen
- / Pneumatischer Reitstock
- / Easy2Operate
- / Robotik- und DNC-Interface (für die Integration in FMS und CIM)
- / Automatisches Spannmittel
- / Minimalmengenschmierung
- / Kühlmittleinrichtung
- / Maschinenuntersatz mit Schwenktisch

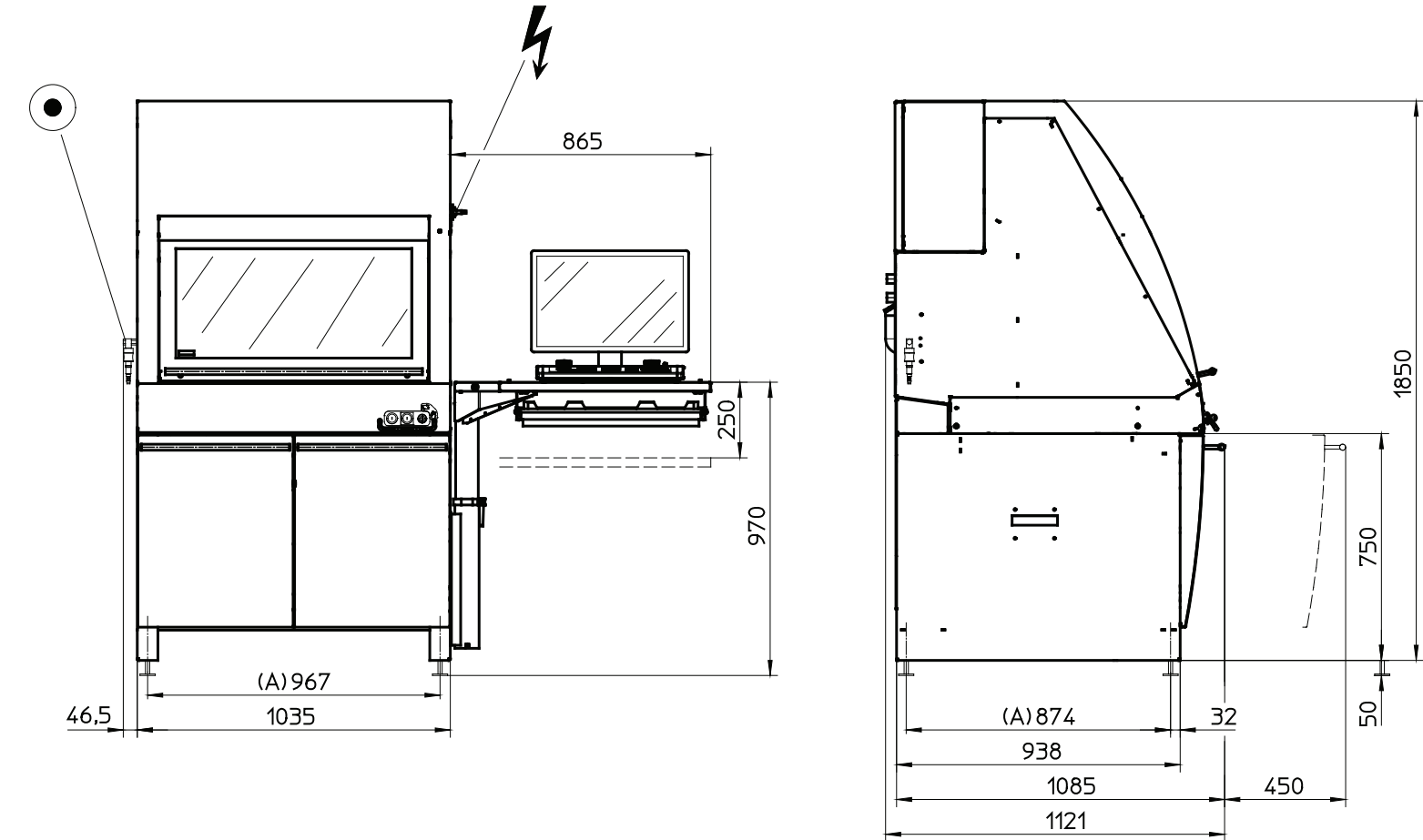


Angaben in Millimetern

# ARBEITSRAUM UND DREHMOMENT CONCEPT MILL 105



# AUFSTELLPLAN



## HIGHLIGHTS

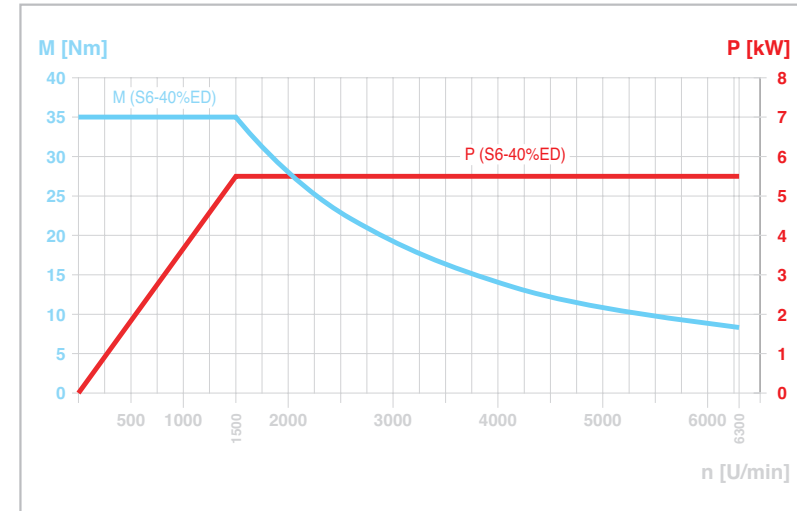
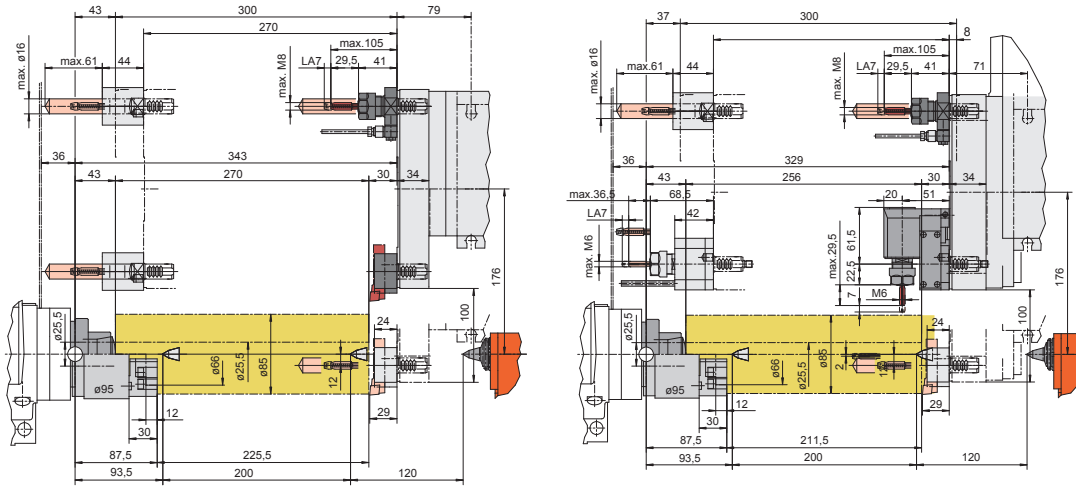
- / Stabile, industriegerechte Graugusskonstruktion
- / 10-fach Werkzeugtrommel mit Richtungslogik
- / Spielfreie Lagerung der Arbeitsspindel in präzisen, lebensdauer geschmierten Schrägkugellagern
- / Stufenlos regelbare Haupt- und Vorschubantriebe
- / Realitätsnahes Durchführen aller wichtigen Fräsoperationen
- / Made in the Heart of Europe

## OPTIONEN

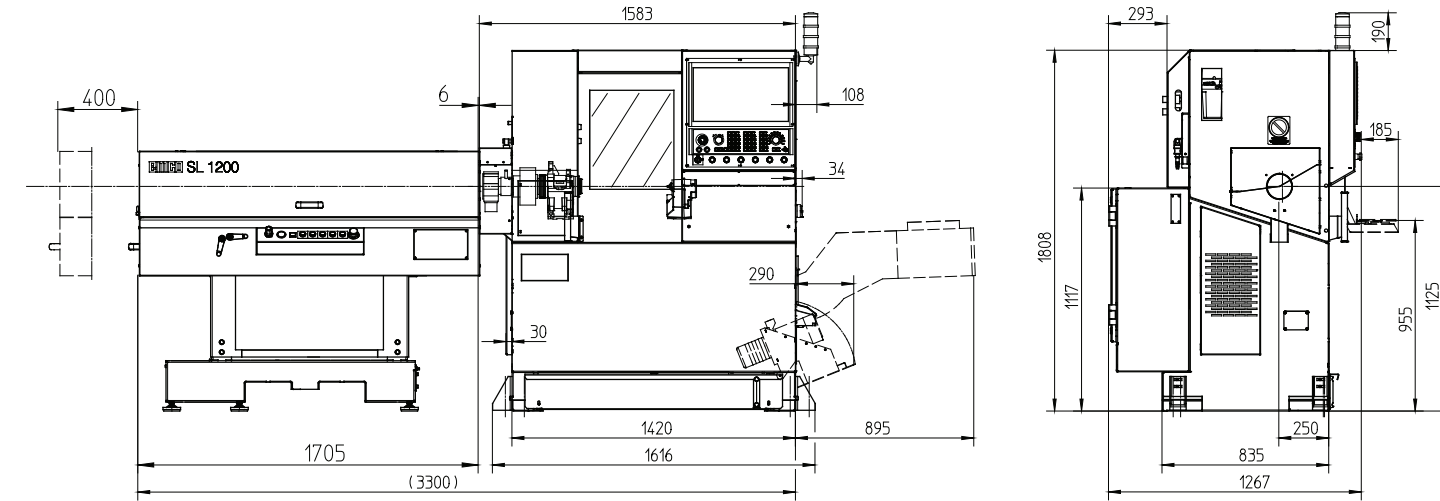
- / NC-Teilapparat (vollwertige 4. Achse) mit Reitstock, Dreibackenfutter und Rollkörner
- / Gravierspindleinrichtung
- / Robotik- und DNC-Interface (für die Integration in FMS und CIM)
- / Automatisches Spannmittel
- / Elektronisches Handrad
- / Kühlmittleinrichtung
- / Minimalmengenschmierung
- / Maschinenuntersatz mit Schwenktisch
- / Easy2operate

Angaben in Millimetern

# ARBEITSRAUM UND DREHMOMENT CONCEPT TURN 260



# AUFSTELLPLAN

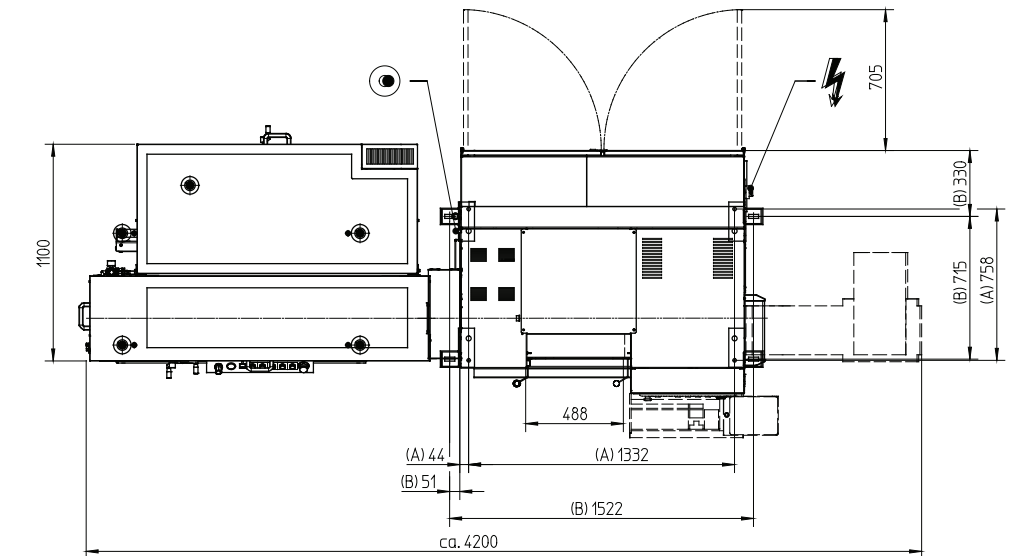


## HIGHLIGHTS

- / PC-gesteuerte CNC-Drehmaschine
- / Extrem solides Maschinenbett, höchste Thermostabilität
- / Beste Bearbeitungsgenauigkeit
- / Kompaktester Maschinenaufbau
- / USB- und Ethernet-Interface integriert
- / Servomotor-Technologie in allen Achsen
- / Neueste Siemens Antriebsgeneration
- / Im Antrieb integrierte Sicherheitstechnik (Safety Integrated)
- / Absolutwertgeber für die Achsen (kein Referenzieren mehr nötig)
- / Feldbus-Integration mit Profinet
- / Made in the Heart of Europe

## OPTIONEN

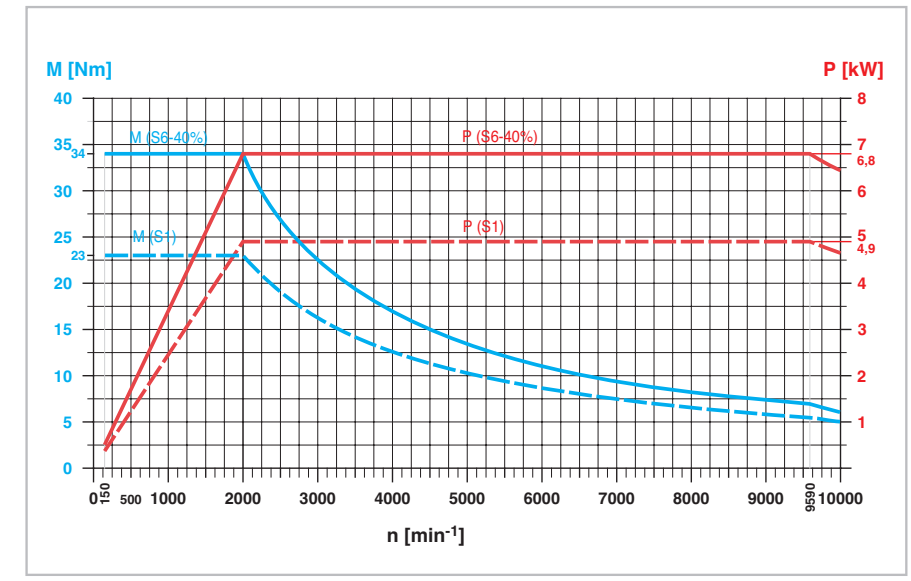
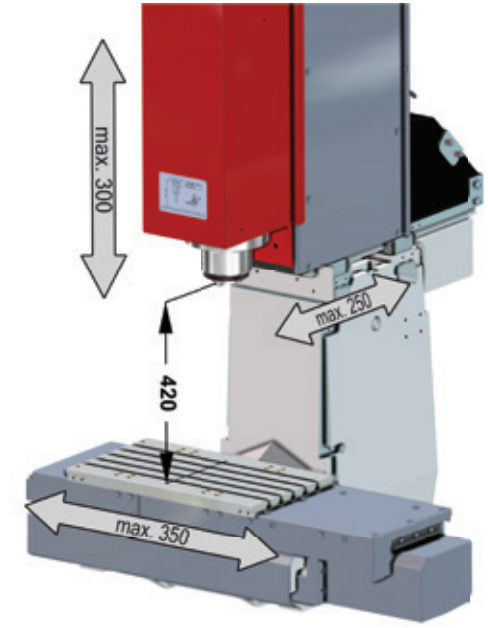
- / Späneförderer
- / 3-Backen-Kraftspannfutter
- / Spannzangeneinrichtung 385E
- / Türautomatik
- / Robotik- und DNC-Interface (für die Integration in FMS und CIM)
- / Attraktive Werkzeugpakete für die Varianten TC und TCM
- / Kühleinrichtung
- / Stangenlader



Angaben in Millimetern

# ARBEITSRAUM UND DREHMOMENT CONCEPT MILL 260

# AUFSTELLPLAN

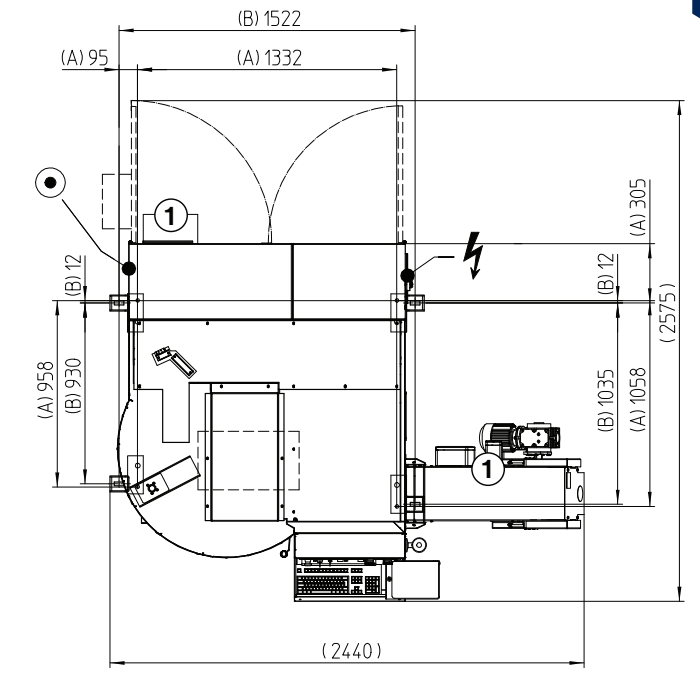
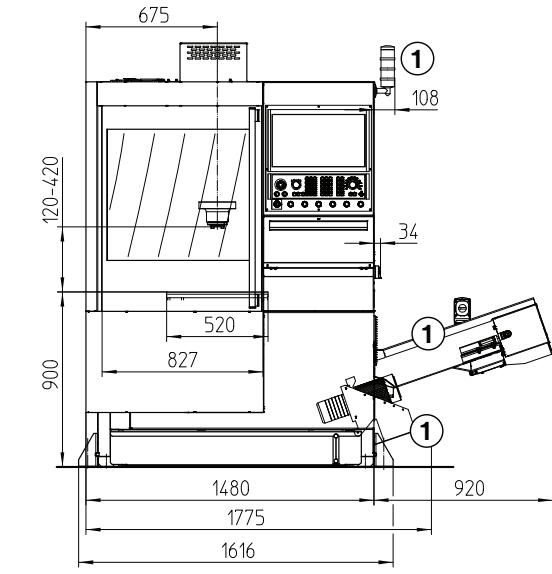
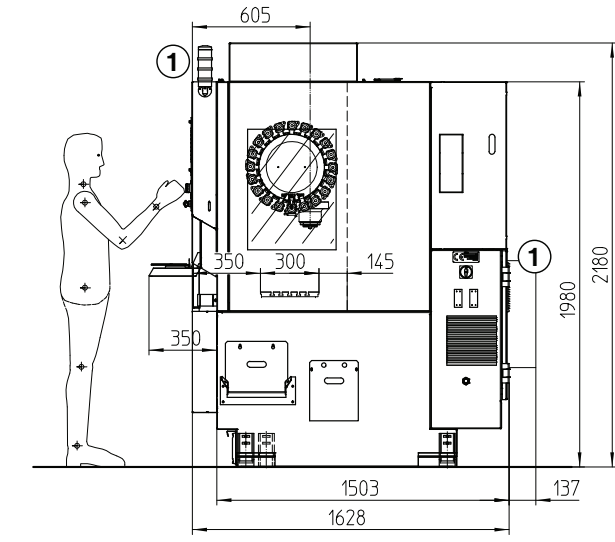


## HIGHLIGHTS

- / Hohe Antriebsgeschwindigkeit
- / 20-fach Werkzeugmagazin
- / Werkzeugaufnahme SK 30 nach DIN 69871
- / Stabiler und kompakter Maschinenaufbau
- / Beste Sicht bei Vollverkleidung
- / Servomotortechnik in allen Achsen
- / USB- und Ethernet-Interface
- / Made in the Heart of Europe

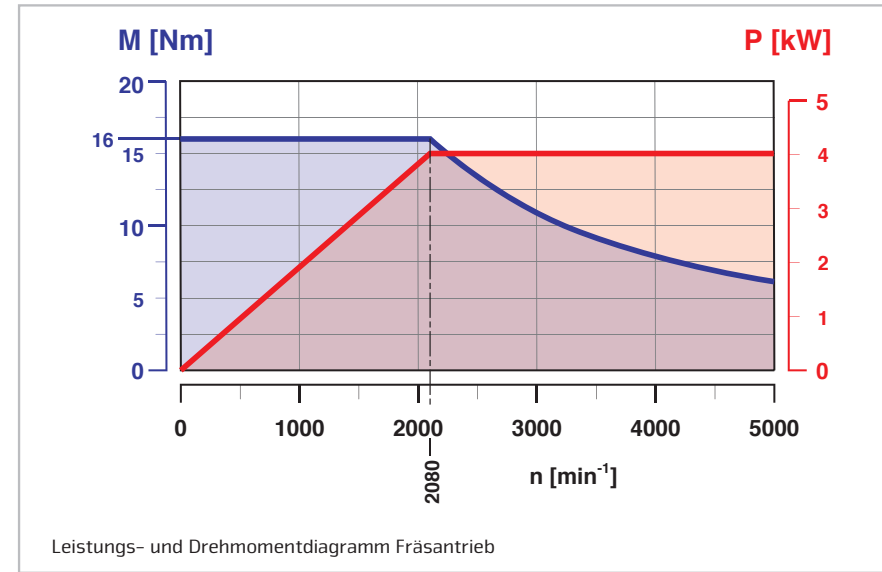
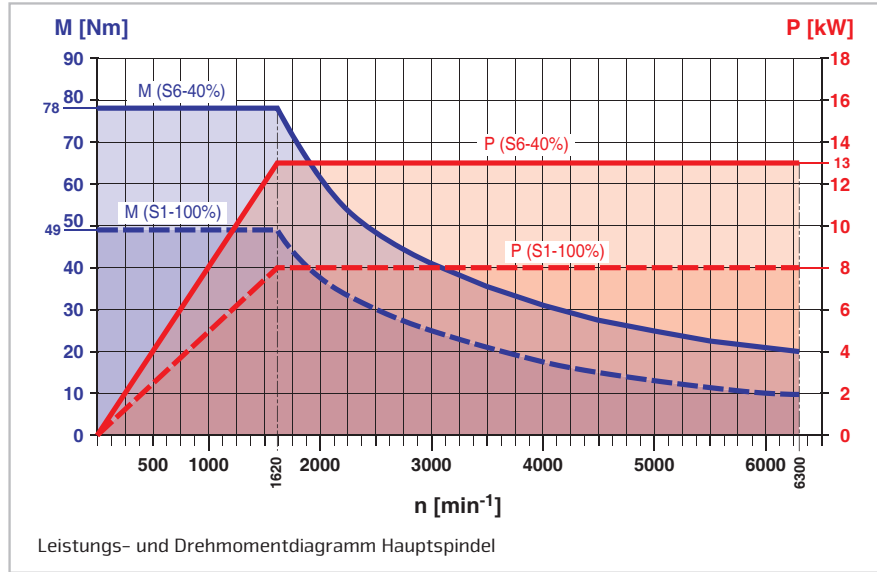
## OPTIONEN

- / Dreh-Schwenk-Einheit 4.-/5.-Achse
- / Vielfältige Automatisierungsmöglichkeiten
- / Späneförderer
- / Kühlmiteleinrichtung
- / Türautomatik
- / Robotik- und DNC-Interface (für die Integration in FMS und CIM)
- / Stangenlader

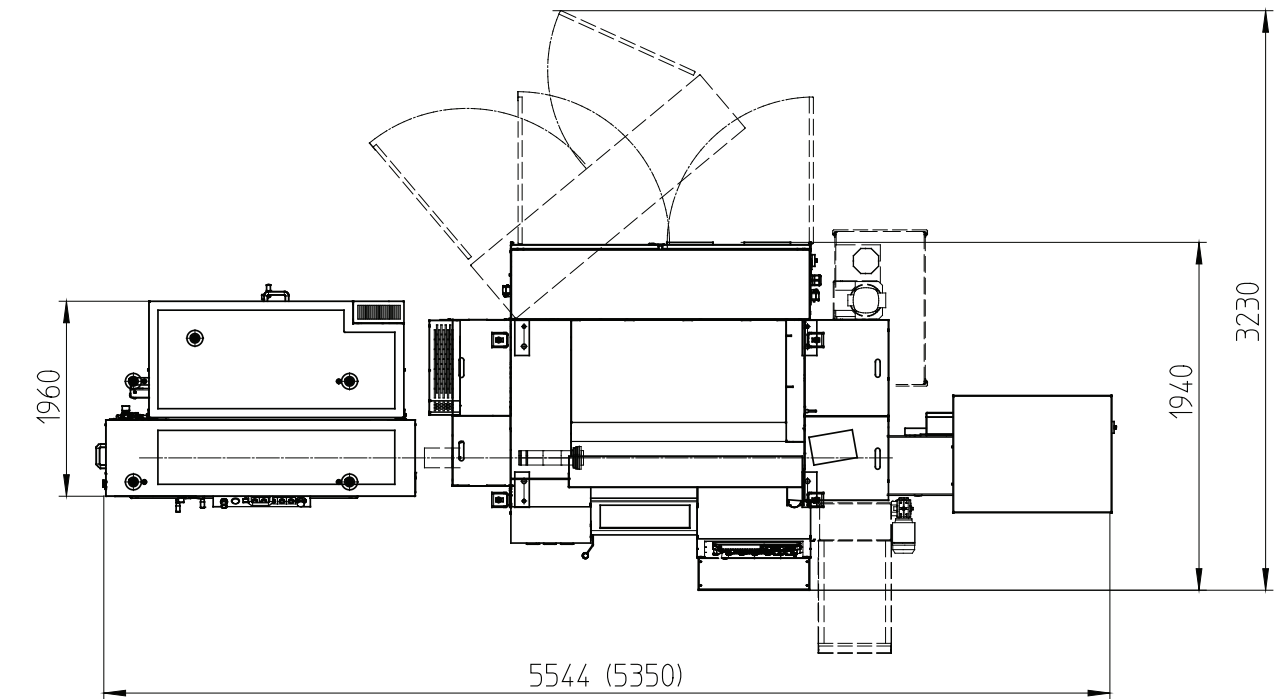


Angaben in Millimetern

# LEISTUNG UND DREHMOMENT CONCEPT TURN 460



# AUFSTELLPLAN



## HIGHLIGHTS

- / Universelle Einsetzbarkeit
- / Digitale Antriebstechnik
- / Programmierbarer, hydraulischer Reitstock
- / Außerordentliche Dynamik
- / Optimale Thermostabilität
- / Höchste Bearbeitungsgenauigkeit
- / Kompakter Maschinenaufbau
- / Made in the Heart of Europe

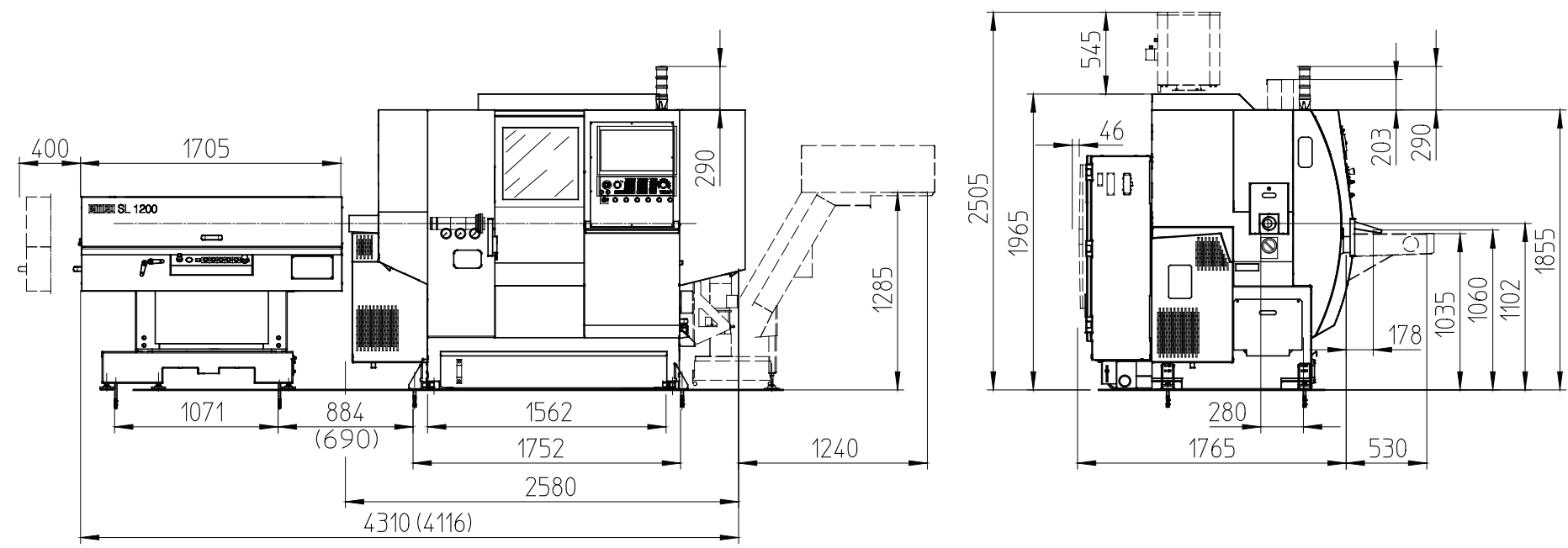
## OPTIONEN

- / Späneförderer
- / 3-Backen-Futter - 170 mm
- / Spannzangeneinrichtung 173 E
- / Türautomatik
- / Robotik- und DNC -Interface (für die Integration in FMS und CIM)
- / Attraktive Werkzeugpakete
- / Teileauffangvorrichtung
- / Angetriebene Werkzeuge
- / Stangenlader

Angaben in Millimetern

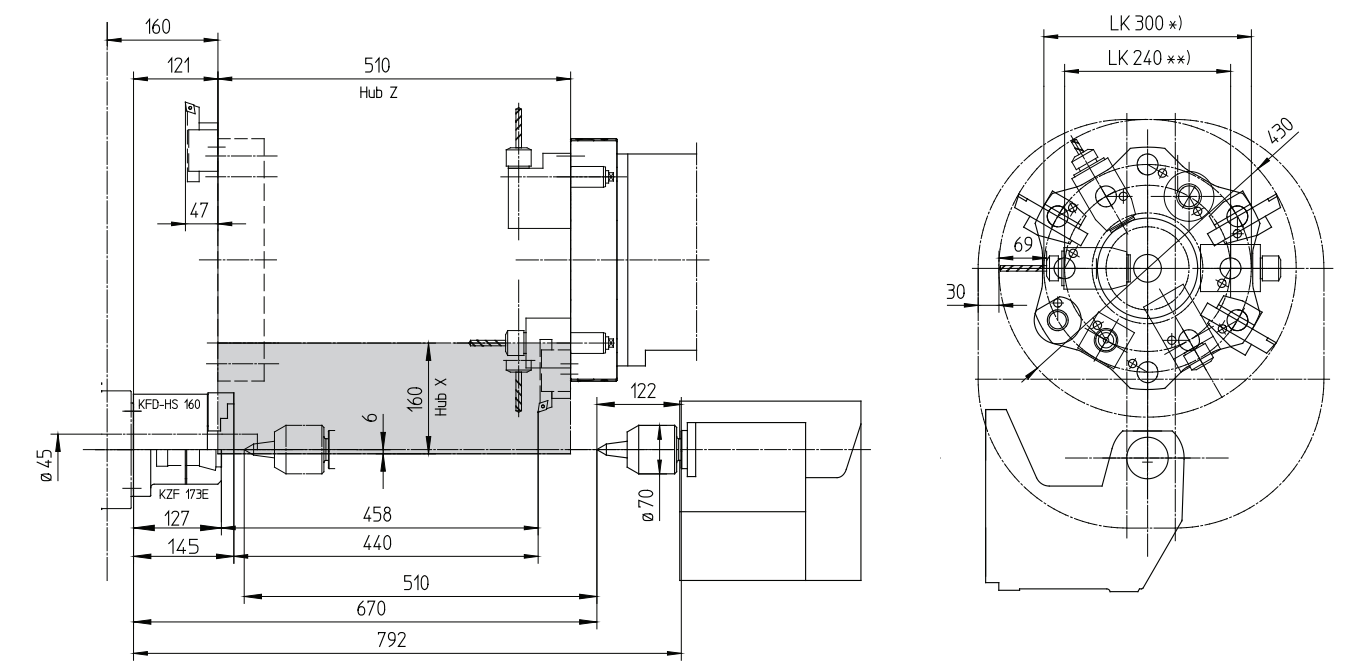


# / AUFSTELLPLAN CONCEPT TURN 460



Angaben in Millimetern

# / ARBEITSRAUM



\*) nicht angetrieben  
 \*\*) angetrieben bei Version TCM

Angaben in Millimetern

# EMCO AUSBILDUNGS-CONCEPT

Einzigartig ist das Konzept der wechselbaren Steuerung, mit dem alle Concept-Maschinen ausgestattet werden können. Der Anwender wird dabei auf einer einzigen Maschine auf allen marktüblichen CNC-Industriesteuerungen geschult. Das Ergebnis: Die CNC-Techniker sind flexibel einsetzbar. Und das ist ein entscheidendes Plus: für die Fachkräfte wie für das Unternehmen.

## Maschinen

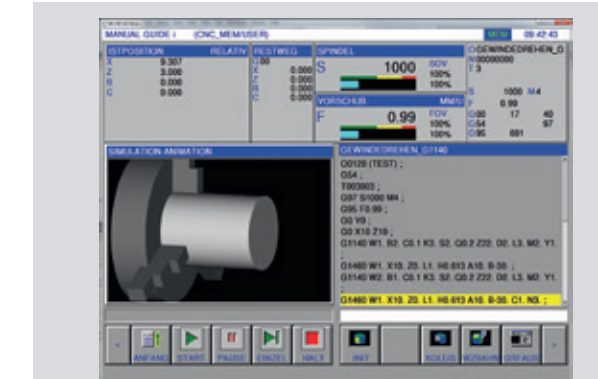
/ Concept-Maschinen / Konventionelle Dreh- und Fräsmaschinen / Industriemaschinen



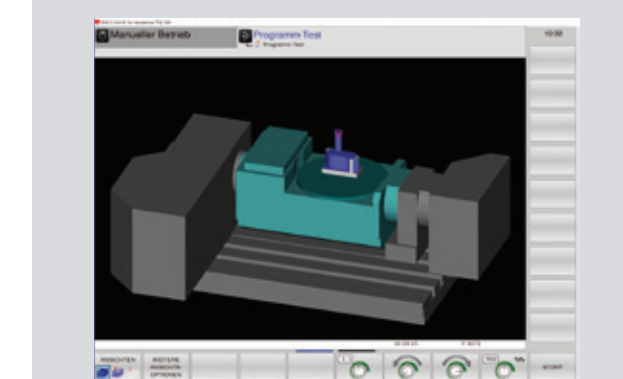
## DIE WECHSELBARE STEUERUNG WinNC



Der Wechsel auf eine andere Steuerung erfolgt durch Aufruf der entsprechenden Software innerhalb einer Minute.



WinNC für Fanuc 31i-B inklusive Manual Guide i



Ausbildungsgerechte Simulation mit Win3D-View

## GRUNDAUSSTATTUNG

- / Mehrere Steuerungen können auf einer Maschine geschult werden
- / Neue Steuerungen können einfach per Software-Upgrade auf der Maschine installiert werden, kein Maschinentausch oder Retrofit erforderlich
- / Die Programmierplätze sind identisch mit der Maschinensoftware
- / Einfache Vernetzung und kostenloser Remotezugriff durch die Verwendung von Standard-Windows-Apps
- / Download einer kostenlosen 30-Tage Demo auf der EMCO Homepage [www.emco-world.com](http://www.emco-world.com)
- / Attraktive Fernunterricht-Lizenzen

## STEUERUNGEN DREHEN

- / Sinumerik Operate 840D sl / 828D
- / Fanuc 31i
- / Fagor 8055

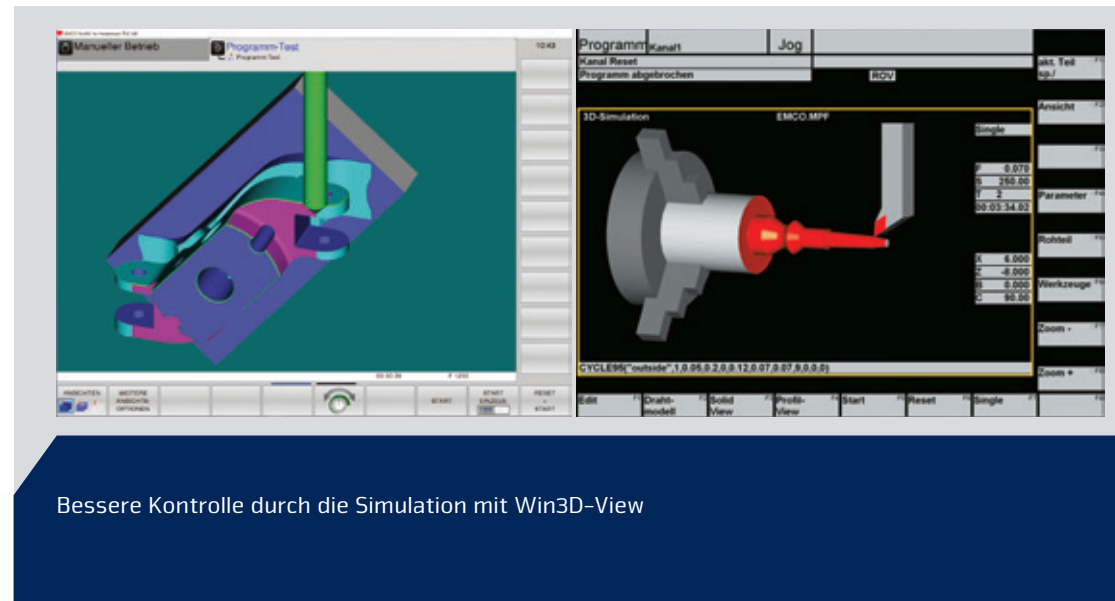
## STEUERUNGEN FRÄSEN

- / Sinumerik Operate 840D sl / 828D
- / Heidenhain 426/430
- / Heidenhain 620/640
- / Fanuc 31i
- / Fagor 8055

## Win3DView

Win3D-View ist eine 3D-Simulation für Drehen und Fräsen, die als Option zusätzlich zum Produkt WinNC angeboten wird. Verständnis und Kontrolle des Fertigungsprozesses sind so bereits am Bildschirm möglich.

- / Kollisionskontrolle
- / Realitätsnahe Darstellung des Arbeitsraumes mit Rohteil, Werkzeug und Spannmitteln
- / Schnittdarstellung, Ansichten, Skalierung
- / Werkzeugdarstellung als Solid- oder Drahtmodell
- / Integrierte Werkzeugbibliothek
- / Download einer kostenlosen 30-Tage Demo auf der EMCO Homepage [www.emco-world.com](http://www.emco-world.com)



Bessere Kontrolle durch die Simulation mit Win3D-View

## Easy2Control

Easy2Control ist eine virtuelle Tastatur am Bildschirm, die per Maus oder Touchscreen bedient werden kann.

- / Darstellung der Steuerungs- und Maschinentastatur am Bildschirm – virtuelle Maschinensteuertafel
- / Unterschiedliche Bedienfelder für Maschine, Steuerung und Schnellzugriffe über Registrierkarten umschaltbar
- / Verschiedenste Tastaturvarianten und Konfigurationsmöglichkeiten
- / Ermöglicht realitätsnahe Ausbildung an Programmierplätzen



## Easy2Operate

Easy2Operate ist ein Hardware-Maschinenbedienpult für die Maschinen der Serie Concept 55/60/105 und für Programmierplätze.

- / Übersichtliche Anordnung der Bedienelemente wie auf einer Industriemaschine
- / Separater Feed-Override Regler mit Nullanschlag
- / Multifunktionsregler mit wählbaren Funktionen (elektronisches Handrad, Speed-Override etc.)
- / Easy2Control integriert



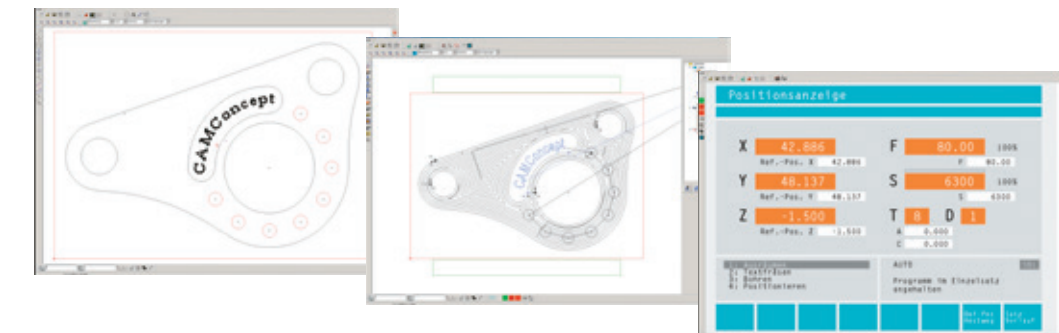
## CAMConcept

CAMConcept ist eine innovative Software für die vollständige CAD/CAM- und CNC-Ausbildung – von der Konstruktion bis zur Produktion. Alle Kernfunktionen von CAD-Programmen sind verfügbar.

Grafisch anschauliche CNC-Zyklen ermöglichen eine schnelle Programmierung, während Simulationen und Kollisionsüberprüfung eine sichere Programmkontrolle gewährleisten. Die Bedienung ist so einfach und niederschwellig wie möglich gehalten, um schnelle Lernerfolge zu gewährleisten.

CAMConcept besteht aus einem CAD-Teil, CAM-Teil und einem CNC-Teil.

- / Symbolgesteuerte Bedienerführung
- / 3D-Simulation der Bearbeitung
- / Textfräsen
- / Editierbare Werkzeugbibliothek
- / Kontextabhängige Hilfe
- / Direkte Ansteuerung der Concept-Serie 55/60/105
- / Export mittels Postprozessoren (Option)
- / DXF-Schnittstelle
- / Netzwerkfähigkeit
- / Download einer kostenlosen 30-Tage Demo auf der EMCO Homepage [www.emco-world.com](http://www.emco-world.com)



# TECHNISCHE DATEN CONCEPT TURN 60

## Arbeitsbereich

Umlaufdurchmesser über Bett	∅ 130 mm
Umlaufdurchmesser über Planschlitten	∅ 60 mm
Max. Drehlänge	215 mm

## Verfahrbereich

Verfahrweg in X	60 mm
Verfahrweg in Z	280 mm

## Hauptspindel

Spindelbohrung	∅ 16 mm
Drehzahlbereich	300 - 4200 U/min
Max. Drehmoment	10 Nm
Vorderer Lagerdurchmesser	∅ 30 mm

## Hauptantrieb

Drehstrom-Asynchronmotor, Leistung	1,1 kW
------------------------------------	--------

## Werkzeugwender

Anzahl der Werkzeugpositionen	8
Werkzeugquerschnitt	12 x 12 mm
Schaftdurchmesser für Bohrstangen	∅ 10 mm

## Vorschubantriebe

Eilganggeschwindigkeit X / Z	3 m/min
Arbeitsvorschub in X / Z (stufenlos regelbar)	0-2 m/min
Vorschubkraft in der X / Z-Achse	1000 N
Mittlere Positionsstreuung nach VDI 3441 in X	0,008 mm
Mittlere Positionsstreuung nach VDI 3441 in Z	0,008 mm

## Reitstock

Pinolenhub	35 mm
Pinolendurchmesser	∅ 22 mm

## Allgemeine Daten

Höhe der Drehachse über Flur	325 mm
Gesamthöhe	550 mm
Gesamtlänge und Gesamttiefe (B x T)	895 x 745 mm
Gesamtgewicht	ca. 150 kg

# TECHNISCHE DATEN CONCEPT TURN 105

## Arbeitsbereich

Umlaufdurchmesser über Bett	∅ 180 mm
Umlaufdurchmesser über Planschlitten	∅ 75 mm
Max. Drehlänge	121 mm

## Verfahrbereich

Verfahrweg in X	55 mm
Verfahrweg in Z	172 mm

## Hauptspindel

Spindelbohrung	∅ 20,5 mm
Drehzahlbereich (stufenlos regelbar)	150 - 4000 U/min
Max. Drehmoment (bei 60% ED)	14 Nm
Vorderer Lagerdurchmesser	∅ 45 mm

## Hauptmotor

Drehstrom-Asynchronmotor, Leistung	1,9 kW
------------------------------------	--------

## Werkzeugsystem

Anzahl der Werkzeuge	8
Schafthöhe und -breite für Außenwerkzeuge	12 x 12 mm
Aufnahmebohrung für Innenwerkzeuge	∅ 16 mm

## Vorschubantriebe

Eilganggeschwindigkeit in X/Z	5 m/min
Arbeitsvorschub in X/Z (stufenlos regelbar)	0 - 5 m/min
Max. Vorschubkraft	2000 N
Positionsstreuung Ps nach VDI 3441 in X/Z	0,005/0,005 mm

## Reitstock (Rollkörner integriert)

Pinolenhub	120 mm
Pinolendurchmesser	∅ 35 mm

## Kühlmitteleinrichtung (Option)

Behältervolumen	35 l
Max. Förderleistung	15 l/min
Max. Förderdruck	0,5 bar

## Allgemeine Daten

Höhe der Drehachse über Flur	267 mm
Gesamthöhe	1030 mm
Gesamtlänge und Gesamttiefe (B x T)	1135 x 1100 mm
Gesamtgewicht	350 kg

# TECHNISCHE DATEN CONCEPT TURN 260

## Arbeitsbereich

Umlaufdurchmesser über Bett	Ø 250
Umlaufdurchmesser über Planschlitten	Ø 85 mm
Max. Drehlänge	270 / 256 mm

## Verfahrbereich

Verfahrweg in X	100 mm
Verfahrweg in Z	300 mm

## Hauptspindel

Spindelbohrung	Ø 30 mm
Drehzahlbereich	60 – 6300 U/min
Drehmoment an der Spindel	35 Nm
Spindellager (Innendurchmesser)	Ø 50 mm

## C-Achse (Option)

Auflösung der Rundachse	0,001°
Eilganggeschwindigkeit	100 U/min

## Hauptmotor

Antriebsleistung	5,5 kW
------------------	--------

## Werkzeugwender

Anzahl der Werkzeugpositionen	12
Aufnahmeschaft nach VDI (DIN 69880)	VDI 16
Werkzeugquerschnitt für Vierkantwerkzeuge	12 x 12 mm
Schaftdurchmesser für Bohrstangen	Ø 16 mm

## Angetriebene Werkzeuge (Option)

Drehzahlbereich	200 – 6000 U/mm
Drehmoment	4 Nm
Antriebsleistung	1,2 kW
Anzahl der angetriebenen Stationen	6

## Vorschubantriebe

Eilganggeschwindigkeit X / Z	15 / 24 m/min
Vorschubkraft in der X-Achse	3000 N
Vorschubkraft in der Z-Achse	3500 N
Positionsstreubreite Ps (nach VDI 3441) X / Z	0,003 / 0,004 mm

## Reitstock

Pinolenhub	120 mm
Pinolendurchmesser (Rollkörner integriert)	Ø 35 mm
Pinolenanpresskraft	800 – 2500 N

## Kühlmitteleinrichtung (Option)

Behältervolumen	140 Liter
Pumpenleistung	0,57 kW
Fördermenge bei 3,5 bar / 1 bar	15/65 l/min

## Allgemeine Daten

Höhe der Drehachse über Flur	1131 mm
Höhe der Maschine	1820 mm
Aufstellfläche der Maschine (B x T)	1700 x 1270 mm
Gesamtgewicht	1100 kg

# TECHNISCHE DATEN CONCEPT TURN 460

## Arbeitsbereich

Umlaufdurchmesser über Bett	Ø 430 mm
Umlaufdurchmesser über Planschlitten	Ø 300 mm
Max. Drehlänge	510 mm

## Verfahrbereich

Verfahrweg in X	160 mm
Verfahrweg in Z	510 mm

## Hauptspindel

Zugrohrinnendurchmesser / Spindelbohrung	Ø 45 / Ø 53 mm
Drehzahlbereich	0 – 6300 U/min
Drehmoment an der Spindel	78 Nm
Spindellager (Innendurchmesser)	Ø 80 mm

## C-Achse

Auflösung der Rundachse	0,001°
Eilganggeschwindigkeit	250 U/min

## Hauptmotor

Antriebsleistung (100% / 40% ED)	8/13 kW
----------------------------------	---------

## Werkzeugwender

Anzahl der Werkzeugpositionen	12
Aufnahmeschaft nach VDI (DIN 69880)	VDI 30
Werkzeugquerschnitt für Vierkantwerkzeuge	20 x 20 mm
Schaftdurchmesser für Bohrstangen	Ø 32 mm

## Angetriebene Werkzeuge DIN 5480 (Option)

Drehzahlbereich	0 – 5000 U/min
Drehmoment	16 Nm
Max. Antriebsleistung	4 kW
Anzahl der angetriebenen Stationen	6

## Vorschubantriebe

Eilganggeschwindigkeit X / Z	24 / 30 m/min
Vorschubkraft in der X-Achse	4000 N
Vorschubkraft in der Z-Achse	6000 N
Positionsstreubreite Ps (nach VDI 3441) X / Z	0,003 / 0,003 mm

## Reitstock

Reitstock-Verfahrweg	510 mm
Max. Anpresskraft	6000 N
Innenkonus zur Aufnahme des Rollkörners	MK 4

## Kühlmitteleinrichtung

Behältervolumen	250 Liter
Pumpenleistung bei 3,5 bar (optional 14 bar)	0,57 (2,2) kW
Fördermenge bei 3,5 bar / 1 bar	15/65 l/min
Fördermenge bei 14 bar / 6 bar (Option)	10/60 l/min

## Allgemeine Daten

Höhe der Drehachse über Flur	1100 mm
Höhe der Maschine	1958 mm
Aufstellfläche der Maschine (B x T)	2275 x 1790 mm
Gesamtgewicht	3300 kg

# TECHNISCHE DATEN CONCEPT MILL 55

## Arbeitsbereich

Verfahrweg X-Achse	190 mm
Verfahrweg Y-Achse	140 mm
Verfahrweg Z-Achse	260 mm
Nutzbarer Schlittenweg Z-Achse	120 / 190 mm
Abstand Spindelnaese – Tischoberfläche	77 – 337 mm

## Frästisch

Aufspannfläche (L x B)	420 x 125 mm
Max. Tischbelastung	10 kg
2 T-Nuten nach DIN 650	11 mm
T-Nuten-Abstand	90 mm

## Frässpindeltrieb

Drehstrom-Asynchronmotor, Leistung	0,75 kW
Drehzahlbereich (stufenlos regelbar)	150 – 3500 U/min
Max. Drehmoment	3,7 Nm
Drehzahl mit Option Graverspindeltrieb	14000 U/min

## Werkzeugwechsler (Option, ab Werk)

Anzahl der Werkzeugstationen	8
Max. Werkzeuggewicht	1 kg
Max. Werkzeugdurchmesser mit / ohne Wechsler	Ø 40 / 60 mm

## Vorschubantrieb

3-Phasen-Schrittmotoren in X-/Y-/Z-Achsen mit Schrittauflösung	0,5 µm
Arbeitsvorschub und Eilgang in X / Y / Z Achse	0 – 2 m/min
Mittlere Positionsstreuung nach VDI 3441 in X / Y / Z	0,008 mm
Maximale Vorschubkraft X / Y / Z	800 / 1000 N

## Schmiersystem

Führungsbahnen	Ölschmierung
Hauptspindellager Lebensdauer	Fettschmierung

## Allgemeine Daten

Gesamthöhe	980 mm
Aufstellfläche (B x T)	960 x 1000 mm
Gesamtgewicht inkl. Werkzeugwechsler	220 kg

# TECHNISCHE DATEN CONCEPT MILL 105

## Arbeitsbereich

Verfahrweg X-Achse	200 mm
Verfahrweg Y-Achse	150 mm
Verfahrweg Z-Achse	250 mm
Nutzbarer Verfahrweg Senkrecht (Z)	150 mm
Abstand Spindelnaese – Tischoberfläche	95 – 245 mm

## Frästisch

Aufspannfläche (L x B)	420 x 125 mm
Max. Tischbelastung	10 kg
2 T-Nuten nach DIN 650	11 mm
T-Nuten-Abstand	90 mm

## Frässpindeltrieb

Drehstrom-Asynchronmotor Leistung	1,1 kW
Drehzahlbereich (stufenlos regelbar)	150 – 5000 U/min
Max. Drehmoment	4,2 Nm
Drehzahl mit Option Graverspindeltrieb	20000 U/min

## Werkzeugsystem

Anzahl der Werkzeugstationen	10
Max. zulässiges Werkzeuggewicht	0,7 kg
Max. Werkzeugdurchmesser	Ø 55 mm

## Vorschubantrieb

Arbeitsvorschub	0 – 5 m/min
Eilganggeschwindigkeit in X- / Y- / Z-Achsen	5 m/min
Mittlere Positionsstreuung nach VDI 3441 in X/ Y	0,005 mm
Mittlere Positionsstreuung nach VDI 3441 in Z	0,005 mm

## Kühlmitteleinrichtung (Option)

Behältervolumen	35 l
Max. Förderleistung	15 l/min
Max. Förderdruck bei 50 Hz	0,5 bar

## Allgemeine Daten

Gesamthöhe	1100 mm
Aufstellfläche (BxT)	1135 x 1100 mm
Maschinengewicht ohne Maschinenuntersatz	400 kg

# TECHNISCHE DATEN CONCEPT MILL 260

## Arbeitsbereich

Schlittenverfahrweg X	350 mm
Schlittenverfahrweg Y	250 mm
Schlittenverfahrweg Z	300 mm
Nutzbarer Schlittenweg Senkrecht (Z)	300 mm
Abstand Spindelnase - Tischoberfläche	120 - 420 mm

## Tisch

Tischabmessung (L x B)	520 x 300 mm
Max. Tischbelastung	100 kg
5 T-Nuten nach DIN 650	12 mm
T-Nuten-Abstand	45 mm

## Frässpindel

Max. Drehzahlbereich (stufenlos regelbar)	150 - 10000 U/min
Leistung Drehstrom-Asynchronmotor (100%/ 40% ED)	4,9 / 6,8 kW
Max. Drehmoment	23 / 34 Nm

## Werkzeugsystem

Werkzeugmagazin	Trommel
Anzahl der Werkzeugstationen	20
Max. zulässiges Werkzeuggewicht	5 kg
Max. Werkzeugdurchmesser (freier Nebenplatz)	63 (*80) mm
Max. Werkzeuglänge	200 mm
Max. Werkzeuglänge mit 5. Achse	170 mm

## Vorschubantrieb (Servomotoren)

Eilganggeschwindigkeit in X-/Y-/Z-Achsen	24 m/min
Arbeitsvorschub	0 - 10 m/min
Max. Vorschubkraft	3000 N
Mittlere Positionsstreuung nach VDI 3441 in X / Y	0,004 mm
Mittlere Positionsstreuung nach VDI 3441 in Z	0,004 mm

## Allgemeine Daten

Gesamtlänge und Gesamttiefe (L x B)	1600 x 1700 mm
Gesamthöhe	2200 mm
Gesamtgewicht	1970 kg

# ÜBERBLICK INDUSTRIAL TRAINING SOFTWARE

## WinNC

- / Wechselbare Steuerungen an Concept-Maschinen und an PC-Arbeitsplätzen
- / Verschiedene Steuerungen an einer Maschine einsetzbar
- / Geringere Investitionskosten
- / Nachhaltige Investition durch Möglichkeit des Steuerungsupgrades an der Maschine
- / Einfache und günstige Vernetzung und Remotezugriff
- / Einfacher Wechsel und Start unterschiedlicher Steuerungen in nur eine Minute

## Win3D-View (Option zu WinNC)

- / Schnittdarstellung
- / Kollisionskontrolle
- / Didaktischer Mehrwert
- / Werkzeug- und Werkstückdarstellung
- / Werkzeugbibliothek
- / Darstellung der Bearbeitungsfolge

## Easy2Control (Option zu WinNC auf Programmierplätzen)

- / Virtuelle Maschinensteuertafel
- / Bedienung mit Touch-Screen oder PC-Maus
- / Schnelle und einfache Konfiguration
- / Look-and-feel der Industriesteuerung

## Easy2Operate (Hardware-Option zu dem Maschinen 55/60/105 und Programmierplätzen)

- / Übersichtliche Anordnung der Bedienelemente wie auf einer Industriemaschine
- / Separater Feed-Override-Regler mit Nullanschlag
- / Multifunktionsregler mit wählbaren Funktionen (elektronisches Handrad, Speed-Override usw.)
- / Easy2Control integriert

## CamConcept

- / CAD-Teil, CAM-Teil, CNC-Teil und Arbeitsvorbereitung aus einem Guss
- / Symbolgesteuerte Bedienerführung, einfache Bedienbarkeit für die Ausbildung
- / 3D-Simulation der Bearbeitung und Textfräsen inkludiert
- / Direkte Ansteuerung der Concept-Serie 55/60/105
- / Export mittels Postprozessoren (Option)

## Lizenzversionen

Die wechselbare Steuerung WinNC, Win3DView, Easy2Control und CAMConcept sind in verschiedenen Lizenzversionen verfügbar.

### Maschinenlizenz

Jeweils eine Lizenz der entsprechenden Software ist pro Maschine zum Betrieb erforderlich.

### Einzellizenz Programmierplatz

Für die Installation der entsprechenden Software auf einem Arbeitsplatz

### Mehrfachlizenz Programmierplatz

Kostengünstige Lösung für Institute und Lehrwerkstätten. Erlaubt eine unbegrenzte Anzahl von Installationen innerhalb des Standortes.

### Lizenzen für den Fernunterricht oder Homeschooling-Lizenz

Erweiterung der Mehrfachlizenz – erlaubt die Installation für eine beliebige Anzahl von homeschooling-Teilnehmern auch außerhalb des Standortes des Institutes mit einer praktischen Laufzeit von 5 Jahren.



**EMCO**



DES068 06/22 Technische Änderungen vorbehalten. Keine Haftung für Druck- und Satzfehler.

EMCO GmbH / Salzburger Str. 80 / 5400 Hallein-Taxach / Austria / T +43 6245 891-0 / F +43 6245 86965 / info@emco.at

[www.emco-world.com](http://www.emco-world.com)